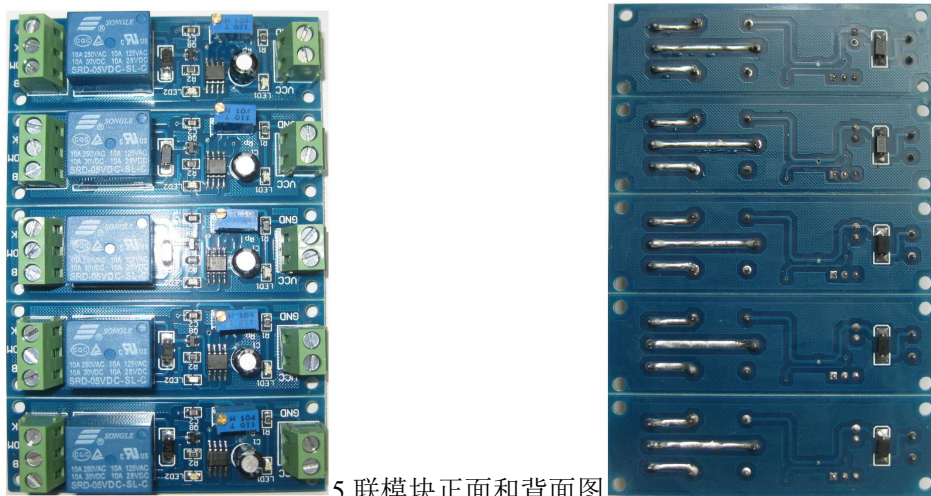


## NE555 延时触发开关模块/ NE555 Delay Control Panel



5 联模块正面和背面图

型号/Model	ZHC5VO	ZHC5VC	ZHC12VO	ZHC12VC	
功能/Notes	5V 延时接通	5V 延时断开	12V 延时接通	12V 延时断开	
工作电压/Vop	5Vdc	5Vdc	12Vdc	12Vdc	其他电压可订
延迟时间/Delay	0 ~ 10s 可调	0 ~ 10s 可调	0 ~ 10s 可调	0 ~ 10s 可调	更长时间可订
负载/Load	<10A@220Vac, 10A@30Vdc	<10A@220Vac, 10A@30Vdc	<10A@220Vac, 10A@30Vdc	<10A@220Vac, 10A@30Vdc	
特点/Notes	4.5V 可用, 输入防反接	4.5V 可用, 输入防反接	输入防反接	输入防反接	
尺寸/Size (mm)	L77xW23xH18mm(高度不含焊脚, 焊脚高度 3.5mm)				
重量/Weight (g)	22g				

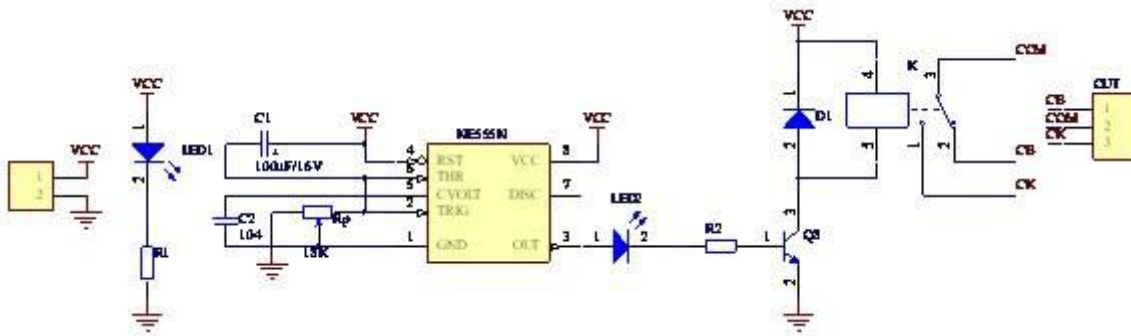
一、工作模式：本模块是开关瞬间接通触发延时模块。具体为：给模块供电 5V/12V 后，电源指示灯会亮，模块输出端的状态为：常开与公共断开，常闭与公共导通；轻触开关瞬间接通（或者给一个高脉冲信号）后，工作指示灯亮，同时继电器吸和，此时，继电器输出端的状态为：常开与公共导通，常闭与公共断开；0-10 秒钟后继电器断开，此时继电器又回到触发前的状态。

### 二、特点：

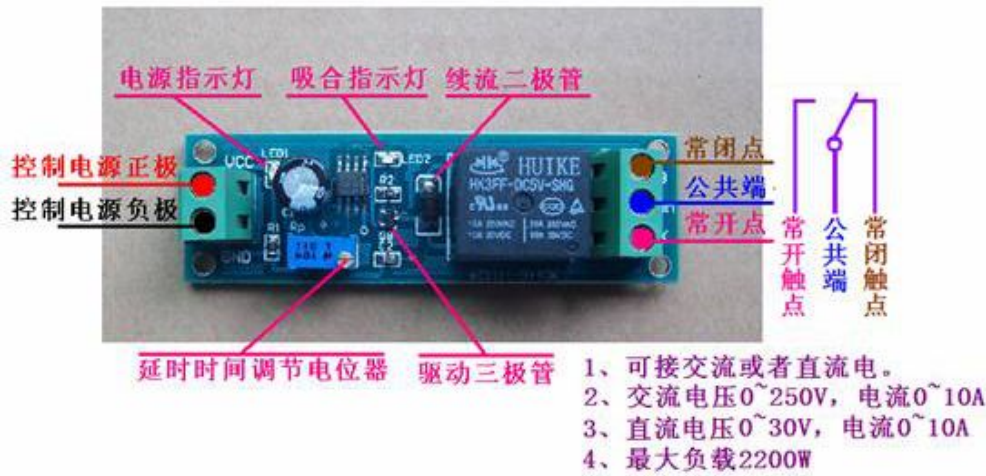
- 1、接通电源继电器延时吸合；
- 2、增加电位器可以增加延时时间；
- 3、增大电容 C1 可以增大延时时间；
- 4、具有输入电源指示灯；
- 5、具有继电器吸合指示灯；
- 6、可控制交流 220V/10A 或直流 30V/10A 以下设备。（最大控制设备 2000W）；
- 7、具有继电器续流保护；
- 8、延时时间公式： $T=1.1RC$ 。例如：电容 100uf 电阻 100K  $T=1.1*100000*0.0001=11$  秒；

三、接线图说明/Pin Functions:

1、原理图:



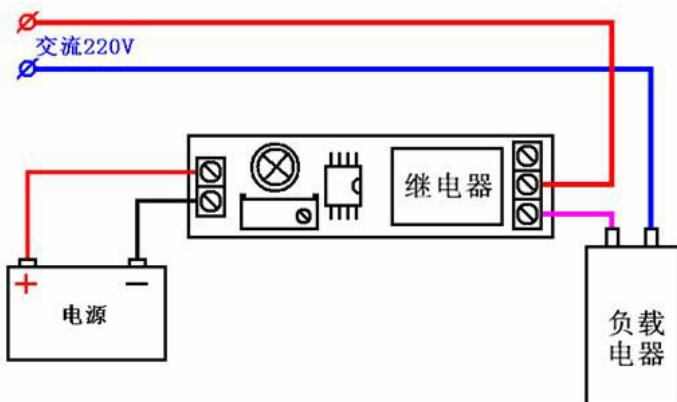
2、整体接线图:

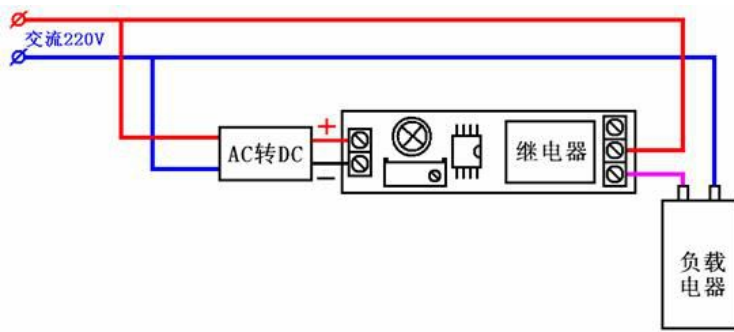


3、车载设备实例接线图



4、控制家用电器接线图





#### 四、应用场合/Application:

- 1、车载设备的延时接通，防止汽车打火时电流过大烧毁车载设备。
- 2、需要有顺序启动的场合，防止多个设备同时启动电流过大烧毁电器。
- 3、可用于机器人，智能产品开发，自动化设备，PLC 开发，智能家居，防盗报警延时，电子开发等等。

#### 五、机械外观尺寸/Dimensions: (单位/unit: mm)

定位孔位置尺寸: L70xW17mm

定位孔大小尺寸: 直径 3mm

